

Τεχνική Έκθεση Προτεινόμενων Έργων και Λασοκομικών Χειρισμών για το Αισθητικό Δάσος του Δ. Φαρσάλων

Το παρόν αποτελεί μέρος του Αντιπυρικού Σχεδίου για το Αισθητικό Δάσος του Δ. Φαρσάλων

ΣΥΝΤΑΚΤΗΣ

ΥΛΩΡΙΚΗ Ε.Ε. (ΕΤΑΙΡΕΙΑ ΜΕΛΕΤΩΝ)

ΥΛΩΡΙΚΗ Ε.Ε.
Φ. ΦΑΣΟΥΛΑΣ - Η. ΜΑΝΤΖΙΟΣ Ε.Ε.
ΕΤΑΙΡΙΑ ΜΕΛΕΤΩΝ ΔΙΑΧΕΙΡΙΣΗΣ ΠΡΟΣΤΑΣΙΑΣ ΚΑΤΑΓΡΑΦΗΣ
& ΑΠΟΚΑΤΑΣΤΑΣΗΣ ΕΛΕΥΘΕΡΟΧΩΡΩΝ ΚΑΙ ΤΟΠΙΟΥ
Πλοιάτωνος 3 Τ.Κ. 14655 Θεσσαλονίκη
Τηλ.: 2310 411092 / 413238
ΑΦΜ: 0939/0770 Ζ' ΔΟΥ ΘΕΣ/ΝΙΚΗΣ



ΦΕΒΡΟΥΑΡΙΟΣ 2020

Περιεχόμενα	
Εισαγωγή	2
Δασοπονικά και διαχειριστικά μέτρα προ πυρκαγιάς	2
Διάσπαση της συνέχειας της δασικής βλάστησης.....	5
Πρόβλεψη και κατά χώρο διάταξη των απαιτούμενων προκατασταλτικών έργων και εργασιών.....	10
ΠΑΡΑΡΤΗΜΑ	13
ΦΩΤΟΓΡΑΦΙΚΟ ΥΛΙΚΟ	14
ΣΧΕΔΙΟ ΠΥΡΟΦΥΛΑΚΙΟΥ	17
ΧΑΡΤΗΣ ΠΡΟΤΕΙΝΟΜΕΝΩΝ ΕΡΓΩΝ ΚΑΙ ΔΑΣΟΚΟΜΙΚΩΝ ΧΕΙΡΙΣΜΩΝ	18

Εισαγωγή

Ιστορικό της σύνταξης

Οι δασικές πυρκαγιές αποτελούν μέρος της οικολογίας των Μεσογειακών συστημάτων και θεωρούνται ένα φυσικό φαινόμενο που ακολουθεί τους νόμους της φύσης συντελώντας στη φυσική ισορροπία και αναγέννησή τους. Αν και τα Μεσογειακά συστήματα θεωρούνται προσαρμοσμένα στις πυρκαγιές ωστόσο η συχνότητα αυτών απειλεί τη βιωσιμότητα τους. Στη σύγχρονη εποχή οι περισσότερες πυρκαγιές οφείλονται στην ανθρώπινη δραστηριότητα και μόνο ένα πολύ μικρό ποσοστό σε φυσικά αίτια. Με την όλο και αυξανόμενη συχνότητα πυρκαγιών εξαντλείται η φυσική ικανότητα των οικοσυστημάτων για αναγέννηση γεγονός που οδηγεί σταδιακά σε ερημοποίηση.

Το παρόν απόσπασμα του αντιπυρικού σχεδίου έχει ως περιοχή μελέτης το Αισθητικό Δάσος του Δ. Φαρσάλων. Σύμφωνα με το Ν.Δ. 996 / 71 (άρθρο 3, παρ. 2) αισθητικά δάση μπορούν να κηρύσσονται δάση ή φυσικά τοπία που έχουν τέτοια **ιδιαιτέρη αισθητική, υγιεινή και τουριστική σημασία**, ώστε να επιβάλλεται η προστασία της πανίδας, της χλωρίδας και του ιδιαίτερου φυσικού κάλλους τους. (βλ. και Ν. 1650 / 86 - Για την προστασία του περιβάλλοντος άρθρα 19 παρ. 4 και 31 παρ. 9 10). Επιπλέον, συμβάλλει στην ~~αντιπλημμυρική προστασία του Δ. Φαρσάλων κατακρατώντας μεγάλες ποσότητες κατακρημνισμάτων.~~

Λαμβάνοντας υπόψη ότι η περιοχή μελέτης

- Εμφανίζει αξιόλογη βιοποικιλότητα, προστατεύοντας μεγάλο αριθμό ειδών χλωρίδας και πανίδας
- Δίνει την ευκαιρία για αναψυχή στους κατοίκους των Φαρσάλων αλλά και των γειτονικών δήμων (περπάτημα, ποδηλασία, πικ νικ κ.ά.).
- Αποτελεί πνεύμονα οξυγόνου και δρα προστατευτικά έναντι των πλημμυρών

η κατάρτιση ενός σύγχρονου αντιπυρικού σχεδίου αποκτά ιδιαίτερη σπουδαιότητα και θα πρέπει να λαμβάνει πρωταρχική θέση στον σχεδιασμό μιας ορθολογικής διαχείρισής του.

Δασοπονικά και διαχειριστικά μέτρα προ πυρκαγιάς

Το Αισθητικό Δάσος του Δ. Φαρσάλων αποτελείται κυρίως από χαλέπιο και τραχεία πεύκη και κατά τόπους άτομα κυπαρισσιού (ορθόκλαδα και οριζοντιόκλαδα). Διαχειριστική μελέτη δεν έχει καταρτιστεί για την περιοχή έρευνας συνεπώς ουδεμία διαχειριστική επέμβαση δεν έχει λάβει χώρα. Στην περιοχή έρευνας πραγματοποιήθηκαν δύο (2) αυτοψίες για την αποτύπωση της υπάρχουσας κατάστασης. Αντικρίζοντας κανείς για πρώτη φορά το Αισθητικό Δάσος πλησιάζοντας την πόλη των Φαρσάλων γεμίζει με δέος με την επιβλητική υπόστασή του. Εντυπωσιακή επίσης η εγγύτητα του οικισμού Φαρσάλων στο Αισθητικό Δάσος.

Εξερευνώντας ωστόσο το δάσος από δασολογική σκοπιά γίνεται άμεσα αντιληπτό ότι το δάσος χρήζει άμεσης διαχείρισης. Η απουσία διαχειριστικών μέτρων από την δημιουργία του δάσους ίσαμε σήμερα είχε σαν αποτέλεσμα μεγάλη συσσώρευση καύσιμης ύλης τόσο στον υπόροφο όσο και στον ανώροφο με άμεσο κίνδυνο έναυσης πυρκαγιάς και το καθιστά ευάλωτο σε έρπουσες πυρκαγιές οι οποίες αμέσως θα εξελιχτούν σε κόμης που σημαίνει πλήρη καταστροφή του δάσους. Πεσμένα και ξεραμένα δένδρα, μεσόροφος πυκνός κυρίως από παλιούρια αλλά και κλαδιά των πεύκων που δεν έχουν αποκλαδωθεί, ξερές πευκοβελόνες στον υπόροφο, άφθονη ποώδης βλάστηση όπου το καλοκαίρι αποτελεί πρώτη ύλη για έρπουσα πυρκαγιά, ξενικά είδη κατά μήκος του οδικού δικτύου (ακακίες και αείλανθοι) (εικόνες 1 & 2).



Εικόνα 1: Από πάνω αριστερά προς δεξιά: Υπολείμματα πεσμένων δένδρων προσβεβλημένων από έντομα. Πεσμένα κλαδιά και δένδρα



Εικόνα 2: Ξενικά άτομα κατά μήκος του οδικού δικτύου. Πιθανόν η εγκατάστασή τους στο δάσος να οφείλεται σε μεταφορά σπόρων από μηχανήματα που χρησιμοποιούνται για τη βελτίωση του χωματόδρομου

Θετική είναι η κατά τόπους ύπαρξη του πρίνου (*Quercus coccifera*) όπου εξαιτίας της έλλειψης βόσκησης έχει δενδρώδη μορφή και συγκρατεί μεγαλύτερο ποσοστό υγρασίας αλλάζοντας λίγο το προφίλ του δάσους (Εικόνα 3).



Εικόνα 3: Ομάδα ατόμων πρίνου (*Quercus coccifera*).

Λαμβάνοντας λοιπόν υπόψη τα όσα καταγράφηκαν κατά την αυτοψία στο Αισθητικό Δάσος προτείνονται μια σειρά προληπτικών μέτρων για τη μείωση του κινδύνου εκδήλωσης πυρκαγιάς. Τα μέτρα αυτά είναι:

- Απομάκρυνση του υπορόφου κατά μήκος του οδικού δικτύου, των μονοπατιών, της αντιπυρικής ζώνης κτλ) και κατά μήκος των ορίων του Αισθητικού δάσους.

- Δημιουργία μικτών συστάδων κωνοφόρων και κατά μήκος του οδικού δικτύου και σε επιλεγμένες θέσεις εντός του δάσους. Το είδος της χνοώδους δρυός (*Quercus pubescens* L.) αυτοφύεται στην ευρύτερη περιοχή έρευνας και θεωρείται κατάλληλο δασοπονικό είδος για τη δημιουργία μικτών συστάδων.
- Αποκλάδωση της πεύκης και εν γένει κάθε είδους με χαμηλά κλαδιά ως ένα ικανοποιητικό ύψος από το έδαφος κατά μήκος του οδικού δικτύου, των μονοπατιών, των αντιτυρικών ζωνών κτλ) και κατά μήκος των ορίων του Αισθητικού δάσους.
- Διάσπαση της συνοχής πληρόπυκνων συστάδων κωνοφόρων και πυκνού υπορόφου.
- Απομάκρυνση των εισβλητικών ξενικών ειδών. Στην περιοχή μελέτης φύονται και άτομα Αείλανθου (*Ailanthus altissima*) γνωστό και ως Βρωμοκαρυδιά ή Βρωμόδενδρο και ψευδακακίας (*Robinia pseudoacacia*). Ο Αείλανθος αποτελεί είδος ιδιαίτερα επιθετικό και δυσεξόντωτο. Έχει την ικανότητα να παράγει τοξικές ουσίες (κουασσινοειδή), που παρεμποδίζουν την ανάπτυξη άλλων ειδών, έχει ιδιαίτερα ισχυρές ρίζες, πολλαπλασιάζεται ευρέως, (τα σπέρματά του διαθέτουν μια πτητική συσκευή, ένα πτερύγιο, που τους επιτρέπει να ταξιδεύουν μακριά) και είναι ιδιαίτερα ταχυσυρόμενα. Παρόμοιες ιδιότητες έχει και η ψευδακακία. Δεν έχει οικολογικές απαιτήσεις και αποτελεί ισχυρά χωροκατακτητικό είδος. Για την επιτυχή επίτευξη της αποκατάστασης του δάσους είτε φυσικά είτε τεχνητά θα πρέπει να απομακρυνθούν και τα δύο ξενικά είδη. Ευτυχώς, προς το παρόν τα παραπάνω ξενικά είδη εντοπίζονται κατά μήκος του οδικού δικτύου απ' όπου προτείνεται και να απομακρυνθούν.

Διάσπαση της συνέχειας της δασικής βλάστησης

A) Ψιλές αντιτυρικές ζώνες

Στην περιοχή μελέτης υπάρχει ήδη μία αντιτυρική ζώνη πλάτους περίπου 10 μ η οποία χρειάζεται συντήρηση (Εικόνα 4). Ωστόσο, η δημιουργία περισσότερων ψιλών αντιτυρικών ζωνών δεν κρίνεται ορθή. Καταρχάς η περιοχή μελέτης αφορά Αισθητικό Δάσος έκτασης μόλις 345 στρ. Η δημιουργία αντιτυρικών ζωνών πλάτους 60 μέτρων (σύμφωνα με τις προδιαγραφές του παρόντος) θα κατέστρεφε μεγάλη έκταση του Αισθητικού δάσους το οποίο αποτελεί και μέρος της ΖΕΠ GR1420012 για τα άγρια πτηνά. Επιπλέον, ως μέθοδος αμφισβητείται πλέον για την αποτελεσματικότητα της ιδιαίτερα σε δάση πεύκης όπου η ακτίνα εκτόξευσης των καιόμενων κώνων μπορεί να ξεπεράσει τα 60 μ.



Εικόνα 4: Υπάρχουσα αντιπυρική ζώνη στο Αισθητικό Δάσος του Δ. Φαρσάλων

Β) Παρόδιοι ψιλές, στεγασμένες και μικτές ζώνες

Προτείνεται τη δημιουργία στεγασμένης παρόδιας ζώνης πλάτους 5 μέτρων εκατέρωθεν του οδικού δικτύου. Θεωρώντας το οδικό δίκτυο ως υψηλής επικινδυνότητας ζώνη για έναρξη πυρκαγιάς από ανθρωπογενή επίδραση προτείνεται η αραιώση της επιφανειακής βλάστησης και η αποκλάδωση των ατόμων πεύκης και η φύτευση πυράντοχων πλατύφυλλων ειδών.

Γ) Δρόμοι

Στην περιοχή μελέτης υπάρχει ικανοποιητικό οδικό δίκτυο καλής βατότητας Γ' κατηγορίας καθώς και δίκτυο μονοπατιών.

Δ) Στεγασμένες ζώνες

Ομοίως με το Β

Ε) Καθαρισμοί

Με τον όρο αυτό νοούνται οι καλλιεργητικές εργασίες που αφορούν στην αφαίρεση της υποβλάστησης (από παρεδαφιαία ως και θαμνώδη και του υπορόφου γενικότερα, χωρίς να απομακρύνεται η φυσική αναγέννηση) στις κλαδεύσεις και στην υλοτομία των ξηρών, ασθενών κτλ ατόμων του ανωρόφου.

Προτείνεται επομένως άμεση απομάκρυνση της υποβλάστησης, του συσσωρευμένου και ιδιαιτέρως εύφλεκτου ξηροτάπητα και των σκουπιδιών που ενδεχομένως να έχουν συσσωρευτεί από την αυξημένη επισκεψιμότητα. Επιπλέον, προτείνεται κλάδεμα όλων των ατόμων πεύκης κατά το 1/3 – 1/2 του ύψους τους για την αποφυγή μετατροπής έρπουσας πυρκαγιάς σε πυρκαγιά κόμης. Εξαιτίας όμως του προστατευτικού χαρακτήρα του Αισθητικού Δάσους οι προαναφερθέντες καθαρισμοί θα λαμβάνουν χώρα κατά μήκος του οδικού δικτύου (εκατέρωθεν του άξονα), κατά μήκος των μονοπατιών, γύρω από τον αρχαιολογικό χώρο της ακρόπολης αλλά και περιμετρικά των ορίων του δάσους. Είναι εξίσου πιθανό η εστία μιας πυρκαγιάς να είναι αστικού χαρακτήρα ή και αγροτικού (π.χ. καύση σιτοκαλαμιών) και λόγω της εγγύτητας του με την περιοχή μελέτης να κατακαύσει το δάσος.

ΣΤ) Ζιζανιοκτόνα

Απαγορεύεται η χρήση ζιζανιοκτόνων εξαιτίας της επικινδυνότητάς τους για την υγεία των ανθρώπων, της πανίδας, της εντομοπανίδας και ορνιθοπανίδας. Επιπλέον, η χρήση ζιζανιοκτόνων είναι δαπανηρή μέθοδος.

Z) Επιβραδυντικές ουσίες
Ομοίως ως άνω

H) Προδιαγεγραμμένο πυρ
Ομοίως ως άνω

Θ) Εδαφοπονικές μορφές και χρήσεις

Η περιοχή μελέτης όπως έχει ήδη γραφεί αποτελεί θεσμοθετημένο Αισθητικό Δάσος και αποτελεί μέρος μιας σημαντικής προστατευόμενης περιοχής του δικτύου Natura 2000: της Ζώνης Ειδικής Προστασίας (SPA) με ονομασία "ΠΕΡΙΟΧΗ ΦΑΡΣΑΛΩΝ" και κωδικό GR1420012. Εντός του Αισθητικού δάσους απαγορεύονται οι καλλιέργειες, η βοσκή και οποιαδήποτε επέμβαση.

Ι) Γενικός όρος

Η περιοχή μελέτης δεν διαθέτει ιδιαίτερες τεχνητές ή φυσικές διασπάσεις. Ωστόσο, ~~ανεβαίνοντας προς την ακρόπολη, στα νοτιοδυτικά αλλά και στην κορυφή του έρους, στη θέση της ακρόπολης υπάρχει άνοιγμα στη βλάστηση.~~

Τεχνικά έργα

Υδατοπαροχές

Στις ιδιαίτερες συνθήκες που επικρατούν στο Αισθητικό δάσος του Δ. Φαρσάλων θεωρείται αναγκαία η εξασφάλιση επαρκούς ποσότητας νερού στην περίπτωση εκδήλωσης δασικής πυρκαγιάς.

A) Δεξαμενές

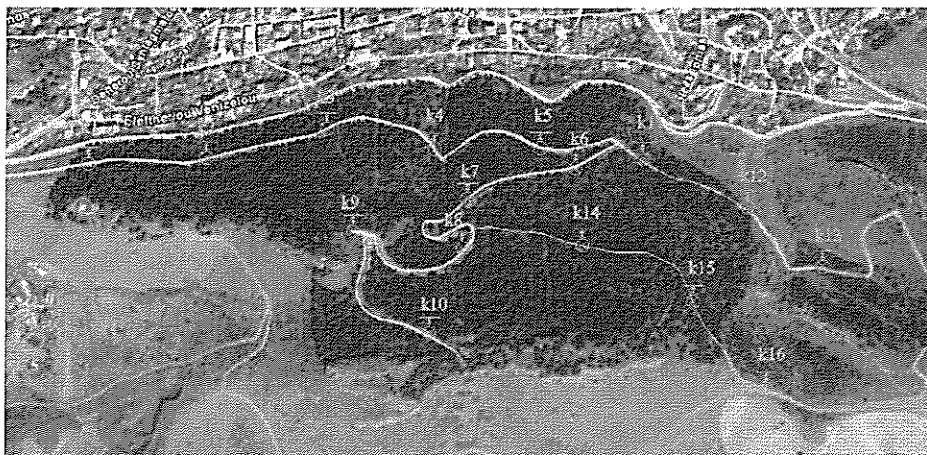
Στην περιοχή μελέτης υπάρχει ήδη εγκατεστημένο δίκτυο κρουτών πυρόσβεσης με πυροσβεστικές φωλιές και έχουν τοποθετηθεί δύο (2) μεταλλικές υδατοδεξαμενές τοποθετημένες σε τσιμεντένια βάση. Λαμβάνοντας υπόψη τη μικρή έκταση του δάσους και τον προστατευτικό του χαρακτήρα δεν προτείνεται η κατασκευή επιπλέον δεξαμενών, εργασία αρκετά επεμβατική (μέγεθος τουλάχιστον 60 μ³. και τοποθετημένες εντός εδάφους σύμφωνα με τις προδιαγραφές του παρόντος) και η όχληση ιδιαίτερα της προστατευόμενης ορνιθοπανίδας μεγάλη (ανήκει στη ΖΕΠ GR1420012).

B) Τεχνητές λίμνες

Στην περιοχή έρευνας δεν υπάρχουν ρεύματα με παροχή νερού είτε τους χειμερινούς είτε τους καλοκαιρινούς μήνες. Συνεπώς δεν προτείνεται η δημιουργία τεχνητών λιμνών στην περιοχή μελέτης.

Γ) Πηγές και φρεάτια

Στην περιοχή μελέτης δεν υπάρχουν πηγές οποιασδήποτε φυσικής παροχής. Ωστόσο, υπάρχουν εγκατεστημένοι 16 αγωγοί ύδρευσης από το 2012 όπως φαίνεται και στην εικόνα 5, κατά μήκος των χωματόδρομων μέχρι την ακρόπολη καθώς επίσης και σε άλλα σημεία του δάσους, καταλαμβάνοντας συνολικό μήκος 2.100 μέτρων.



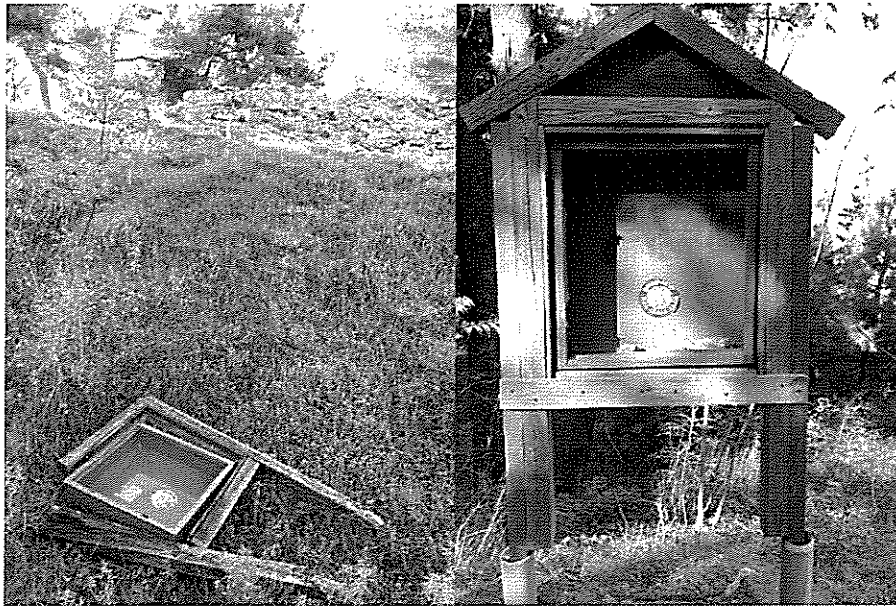
Εικόνα 5: Δίκτυο κρουνών πυρόσβεσης στο Αισθητικό δάσος του Δ. Φαρσάλων (K1- K16).

Για κάθε πυροσβεστικό κρουνό έχουν τοποθετηθεί πυροσβεστικές φωλιές για διευκόλυνση της πυρόσβεσης (εικόνα 6) οι οποίες διαθέτουν καναβροσάλινα και πυροσβεστικό αυλό.



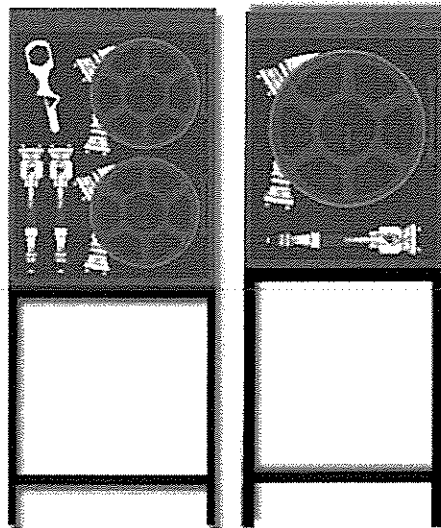
Εικόνα 6: Κρουνός πυρόσβεσης διπλής κεφαλής και πυροσβεστική φωλιά στο Αισθητικό δάσος του Δ. Φαρσάλων.

Δυστυχώς, οι περισσότερες πυροσβεστικές φωλιές είναι κατεστραμμένες ή σε κακή κατάσταση (Εικόνα 4). Οι πυροσβεστικές φωλιές, σύμφωνα με το υπ' αριθμ. Μελέτη: 14/2010 έχουν κατασκευασθεί με τις εξής προδιαγραφές: «...θα είναι πλήρης χωνευτή εντός ξύλινου κιβωτίου αποτελούμενου από ξύλινους κορμούς πάχους 10 εκατοστών και ξύλινες τάβλες πάχους 2 εκατοστών....».



Εικόνα 7: Κατεστραμμένες πυροσβεστικές φωλιές στην περιοχή μελέτης

Από την περιγραφή γίνεται αντιληπτό ότι η κατασκευή των πυροσβεστικών φωλιών είναι ευπρόσβλητη σε εξωτερικούς παράγοντες ιδιαίτερα ανθρώπινης φύσης. Τα ξύλινα κιβώτια έχουν σαπίσει λόγω των καιρικών συνθηκών και ενδεχομένως λόγω της ελλιπούς συντήρησης αλλά και των κακόβουλων ενεργειών. Το παρόν αντιπυρικό σχέδιο προτείνει αντικατάσταση των παλιών πυροσβεστικών φωλιών και την τοποθέτηση μεταλλικών με πόδια (Εικόνα 5).



Εικόνα 8: Ενδεικτικό σχέδιο μεταλλικών πυροσβεστικών φωλιών

Πυροφυλάκια

A) Πυροφυλάκια μόνιμου τύπου

Στα ανατολικά της περιοχής έρευνας υπάρχει εγκατεστημένο πυροφυλάκιο το οποίο είναι πλέον ακατάλληλο. Προτείνεται η αντικατάστασή του (βλ. Χάρτη των Έργων) στο σημείο αυτό αλλά και η κατασκευή ενός δεύτερου στα δυτικά του Αισθητικού δάσους. Το πυροφυλάκιο προτείνεται να είναι ξύλινης κατασκευής. Στο Παράρτημα παρατίθεται το Σχέδιο του ξύλινου πυροφυλάκιου.

Β) Πυροφυλάκια προσωρινού τύπου
Δεν προτείνονται.

Γ) Πυροφυλάκια κινητού τύπου

Ουσιαστικά πρόκειται για περιπολούντα οχήματα του Δήμου ή του Πυροσβεστικού Σώματος. Εξαιτίας των περιορισμένων πόρων του οικείου Πυροσβεστικού Κλιμακίου και της μεγάλης έκτασης της περιοχής ευθύνης του, ο Δήμος έχει αναλάβει την περιπολία του Αισθητικού δάσους.

Λόγω της μικρής έκτασης της υπό μελέτη περιοχής θεωρείται ως ο πιο άμεσος τρόπος εποπτείας του δάσους και ο πιο αποτελεσματικός. Επιπρόσθετα, εφόσον συσταθεί εθελοντικός σύλλογος πρόληψης και καταστολής πυρκαγιών υπό την εποπτεία του Δήμου Φαρσάλων σε συνεργασία με το Πυροσβεστικό Σώμα είναι δυνατό να αναλάβει ιδιαίτερα κατά την αντιπυρική περίοδο (Μάιος – Οκτώβριος) την περιπολία του Αισθητικού Δάσους αλλά και την καταστολή (στο πλαίσιο του δυνατού) έως ότου καταφθάσουν οι πυροσβεστικές δυνάμεις. Η ύπαρξη ενός τέτοιου εθελοντικού σώματος προϋποθέτει εκπαίδευση των μελών και εξοπλισμό έργο που θα μπορούσε να αναλάβει ο Δήμος Φαρσάλων.

Πρόβλεψη και κατά χώρο διάταξη των απαιτούμενων προκατασταλτικών έργων και εργασιών

Όπως έχει ήδη αναλυθεί η ύπαρξη και εφαρμογή ενός σύγχρονου αντιπυρικού σχεδίου για την περιοχή έρευνας είναι τεράστιας σημασίας είτε από περιβαλλοντική είτε από ανθρωπιστική σκοπιά.

Ο κίνδυνος έναρξης μιας καταστροφικής πυρκαγιάς σε ένα δάσος πεύκης με τις ξηροθερμικές συνθήκες που επικρατούν στην περιοχή μελέτης κυρίως κατά τη θερινή περίοδο είναι ιδιαίτερα μεγάλος. Η εγγύτητα του Αισθητικού δάσους στον Δήμο Φαρσάλων επιτάσσει την άμεση εφαρμογή του παρόντος.

Για τους παραπάνω λόγους τα προκατασταλτικά έργα που προτείνονται σε προηγούμενα κεφάλαια θεωρούνται αναγκαία. Πιο συγκεκριμένα:

Απομάκρυνση του υπορόφου κατά μήκος του οδικού δικτύου, των μονοπατιών, της αντιπυρικής ζώνης κτλ) και κατά μήκος των ορίων του Αισθητικού δάσους.

Ο υπόροφος ενός δάσους πεύκης αποτελεί πρόσφορο έδαφος για την έναρξη μιας πυρκαγιάς. Ιδιαίτερα κατά τους θερινούς μήνες στον υπόροφο συσσωρεύεται εύφλεκτη ύλη η οποία αποτελείται από ξηρές πευκοβελόνες, ξεραμένη πτώδη βλάστηση, εύφλεκτους θάμνους. Σε συνδυασμό με τα σκουπίδια που μπορεί να υπάρχουν κατά μήκος του οδικού δικτύου ή των θέσεων θέας κτλ (οπουδήποτε συγκεντρώνονται επισκέπτες) καθιστά εξαιρετικά πιθανή την έναρξη μιας πυρκαγιάς.

Για τους παραπάνω λόγους προτείνεται η απομάκρυνση του υπορόφου ιδιαίτερα από τις θέσεις ανθρωπογενών δραστηριοτήτων και περιμετρικά των ορίων του Αισθητικού Δάσους.

Αναλυτικότερα:

Προτείνεται η απομάκρυνση του υπορόφου (απομάκρυνση ξηροτάπητα, πεσμένων κλαδιών, σκουπιδιών, ξηρής πτώδους βλάστησης) στις εξής περιοχές:

- Περιμετρικά των ορίων του Αισθητικού Δάσους σε ακτίνα 20 μέτρων προς το εσωτερικό, συνολικής έκτασης 42,9 στρ.

- Κατά μήκος του οδικού δικτύου σε ακτίνα 10 μ. εκατέρωθεν, συνολικής έκτασης 48,5 στρ.
- Σε επιλεγμένες θέσεις όπως αυτές ορίζονται στο Χάρτη των Έργων του παρόντος, συνολικής έκτασης 67,4 στρ.
- Κατά μήκος των μονοπαιών, συνολικής έκτασης 28,6 στρ.
- Κατά μήκος της υπάρχουσας αντιπυρικής ζώνης, συνολικής έκτασης 10,5 στρ.

Δημιουργία μικτών συστάδων κωνοφόρων και πλατύφυλλων κατά μήκος του οδικού δικτύου, σε επιλεγμένες θέσεις κτλ

Σύμφωνα με τον Ντάφη (1992) τα αμιγή δάση παρουσιάζουν πολλά μειονεκτήματα έναντι των μικτών. Τα μειονεκτήματα αυτά είναι α) **βιολογικά μειονεκτήματα λόγω μικρής βιογεωκοινοτικής σταθερότητας:** κίνδυνοι από χιόνια, ανέμους, πυρκαγιές, έντομα, ασθένειες κτλ, ισχυρός και μονομερής ανταγωνισμός μεταξύ των ατόμων της συστάδας, μειωμένη συντήρηση του εδάφους κ.ά), **οικονομικά μειονεκτήματα λόγω της έκθεσης του δάσους σε αυξημένους κινδύνους από καταστροφές:** πυρκαγιές, χιονορριψίες, ανεμορριψίες, καταστροφές από έντομα και μύκητες κτλ).

Συνεπώς, το παρόν αντιπυρικό σχέδιο προτείνει τη φύτευση ατόμων δρυός και ειδικότερα την *Quercus pubescens* Willd. (Δρυς η χνοώδης) η οποία αυτοφύεται στην ευρύτερη περιοχή.

Πιο συγκεκριμένα:

- Φύτευση ατόμων Χνοώδους δρυός (*Quercus pubescens*) κατά μήκος του οδικού δικτύου με φυτευτικό σύνδεσμο συνολικής έκτασης 48,5 στρ.

Αποκλάδωση της πεύκης και εν γένει κάθε είδους με χαμηλά κλαδιά ως ένα ικανοποιητικό ύψος από το έδαφος.

Προτείνεται η αποκλάδωση των ατόμων πεύκης εφόσον δεν έχουν αποκλαδωθεί φυσικά κατά το 1/3 – 2/3 του ύψους τους. Με αυτό το χειρισμό αποτρέπεται μια ενδεχόμενη έρπουσα πυρκαγιά να μετατραπεί σε επικόρυφη με ολέθριες συνέπειες για το φυσικό περιβάλλον και κατ' επέκταση για τους πολίτες.

Πιο συγκεκριμένα προτείνεται:

- Περιμετρικά των ορίων του Αισθητικού Δάσους σε ακτίνα 20 μέτρων προς το εσωτερικό, συνολικής έκτασης 42,9 στρ
- Κατά μήκος του οδικού δικτύου σε ακτίνα 10 μ. εκατέρωθεν, συνολικής έκτασης 48,5 στρ.
- Σε επιλεγμένες θέσεις όπως αυτές ορίζονται στο Χάρτη των Έργων του παρόντος, συνολικής έκτασης 67,4 στρ.
- Κατά μήκος των μονοπατιών, συνολικής έκτασης 28,6 στρ.
- Κατά μήκος της υπάρχουσας αντιπυρικής ζώνης, συνολικής έκτασης 10,5 στρ.

Διάσπαση της συνοχής πληρόπυκνων συστάδων κωνοφόρων και πυκνού υπορόφου.

Στο παρόν αντιπυρικό σχέδιο προτείνεται διάσπαση της συνοχής της φυσικής βλάστησης. Η εφαρμογή αραιώσεων τόσο στον ανώροφο όσο και στον υπόροφο προστατεύει το δάσος από την επέλαση μιας πυρκαγιάς και βοηθά στο να ανακόπτει την πορεία της ή έστω να την επιβαρύνει. Ήδη έχουν προταθεί αραιώσεις, απομάκρυνση του εύφλεκτου υπορόφου κτλ.

Πιο συγκεκριμένα προτείνονται:

- Αραιώσεις σε επιλεγμένες θέσεις όπως αυτές φαίνονται στο Χάρτη των Έργων, συνολικής έκτασης 67,4 στρ.

•

Αντικατάσταση όλων των πυροσβεστικών φωλιών οι οποίες έχουν καταστραφεί.

Πρόκειται για 15 πυροσβεστικές φωλιές οι οποίες είναι απαραίτητες για τη χρήση του υπάρχοντος δικτύου πυροσβεστικών κρουστών.

Αντικατάσταση κατεστραμμένου πυροφυλακίου και τοποθέτηση ενός νέου στα δυτικά της περιοχής μελέτης.

Η αντικατάσταση του υπάρχοντος κατεστραμμένου πυροφυλακίου είναι αναγκαία και για την εκπλήρωση αντιπυρικών σκοπών αλλά και για την αποφυγή ατυχημάτων. Επίσης, προτείνεται η εγκατάσταση ενός νέου στα δυτικά της περιοχής έρευνας για καλύτερη εποπτεία του δάσους και όχι μόνο.

Στο Παράρτημα του Παρόντος παρατίθεται ο Χάρτης των Έργων και Δασοκομικών Χειρισμών καθώς και το Σχέδιο του προτεινόμενου πυροφυλακίου.

Σύντομη περιγραφή Χάρτη

Εξαιτίας του όγκου των πληροφοριών που περιέχει ο Χάρτης των Έργων και Δασοκομικών Χειρισμών περιγράφονται στην παρούσα παράγραφο οι συμβολισμοί (χρώματα, σχήματα, διαγραμμίσεις κτλ) που έχουν επιλεγεί για την απεικόνιση των προτάσεων του παρόντος.

Με μωβ περίγραμμα και μωβ κουκκίδες στο εσωτερικό εμφανίζονται οι εκτάσεις όπου προτείνονται φυτεύσεις με πλατύφυλλα άτομα Χνοώδους δρυός. Οι φυτεύσεις εντοπίζονται κατά μήκος του οδικού δικτύου με σκοπό τη δημιουργία πυρανθεκτικών ζωνών.

Με μαύρο περίγραμμα και κίτρινο ημιδιαφανές εσωτερικό εμφανίζονται οι εκτάσεις στις οποίες προτείνεται η απομάκρυνση του υπορόφου.

Με μαύρο περίγραμμα και κόκκινη διαγράμμιση στο εσωτερικό εμφανίζονται οι εκτάσεις στις οποίες προτείνεται η αποκλάδωση των δένδρων.

Με κίτρινο περίγραμμα εμφανίζονται οι προτεινόμενες εκτάσεις όπου θα υλοτομηθούν τα νεκρά και προσβεβλημένα από έντομα και μύκητες δένδρα.

Με κόκκινη βούλα εμφανίζονται οι θέσεις των πυροσβεστικών κρουστών και των πυροσβεστικών φωλιών. Προτείνεται η αντικατάσταση όλων των πυροσβεστικών φωλιών (καθότι είναι κατεστραμμένες) (βλ. εικόνα 8).

Με κόκκινο πύργο εμφανίζεται η θέση του υπάρχοντος πυροφυλακίου το οποίο προτείνεται (και θεωρείται αναγκαίο) να καθαιρεθεί και αντικατασταθεί.

Με κίτρινο πύργο εμφανίζεται η θέση του δεύτερου προτεινόμενου πυροφυλακίου.

Με κόκκινο περίγραμμα εμφανίζονται τα όρια του Αισθητικού Δάσους του Δ. Φαρσάλων.

Με κόκκινη γραμμή εμφανίζεται το υπάρχον οδικό δίκτυο (Δασικός δρόμος).

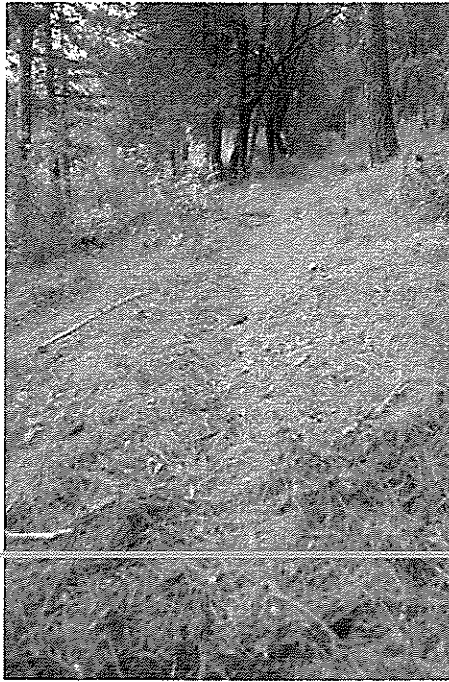
Με κόκκινη διακεκομμένη γραμμή εμφανίζονται τα μονοπάτια.

Με μαύρες καμπυλωτές γραμμές εμφανίζεται η αντιπυρική ζώνη.

Για τους αρχαιολογικούς χώρους και τις υπάρχουσες υδατοδεξαμενές τα σύμβολα είναι ξεκάθαρα και δεν χρήζουν περεταίρω εξήγησης (χρησιμοποιήθηκαν τα σύμβολα που προτείνουν οι προδιαγραφές των Αντιπυρικών Σχεδίων).

ΠΑΡΑΡΤΗΜΑ

ΦΩΤΟΓΡΑΦΙΚΟ ΥΛΙΚΟ



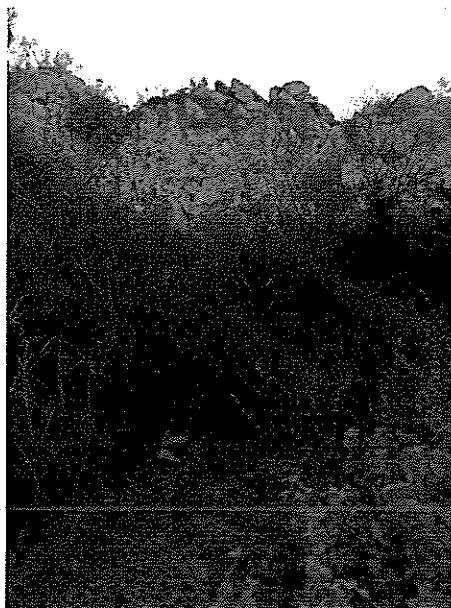
Εικόνα 9: Ξηροτάπητας από πεσμένες πευκοβελόνες



Εικόνα 10: Το κατεστραμμένο υπάρχον πυροφυλάκιο. Η καθαίρεσή του θεωρείται αναγκαία και για λόγους ασφαλείας



Εικόνα 11: Πυκνός μεσόροφος από θάμνους κυρίως παλιούρια.



Εικόνα 12: Πυκνή βλάστηση από παλιούρια.



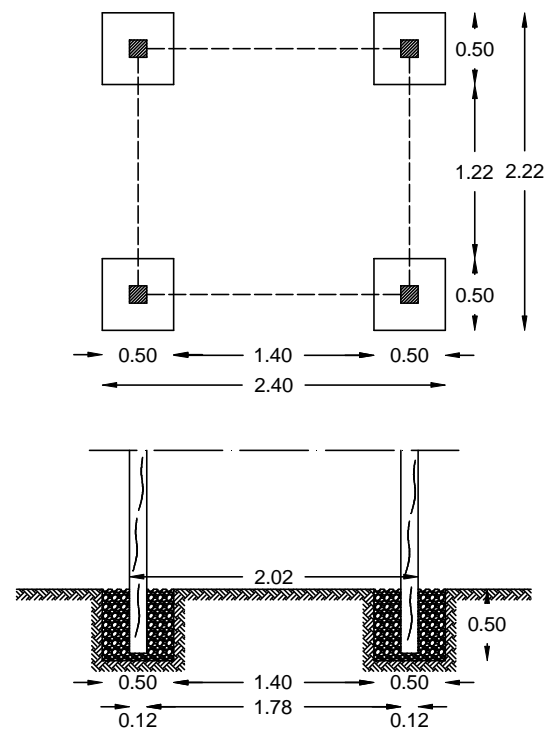
Εικόνα 13: Υπολείμματα πεσμένων δένδρων.



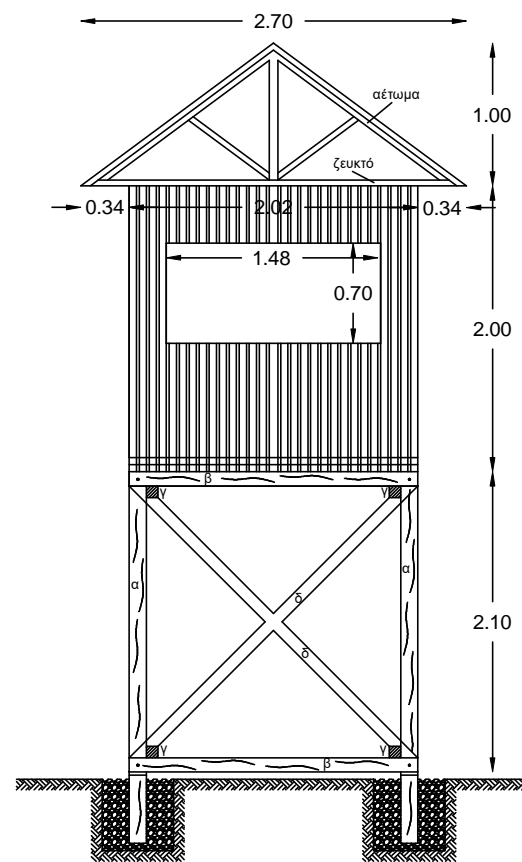
Εικόνα 13: Υπολείμματα πεσμένων δένδρων.

ΣΧΕΔΙΟ ΠΥΡΟΦΥΛΑΚΙΟΥ

Λεπτομέρεια πάκτωσης σκελετού

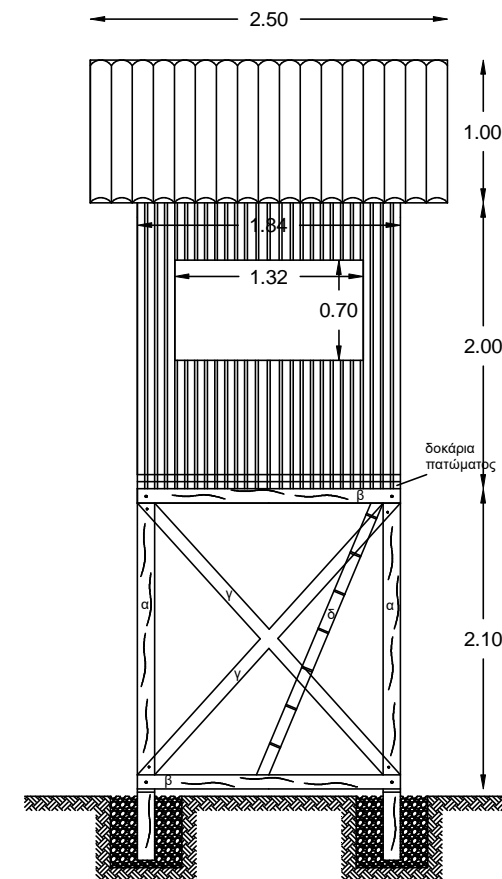


Πρόσοψη



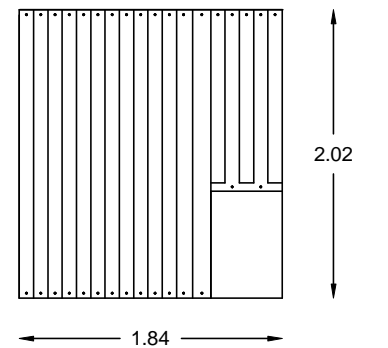
- α. Κολώνες 0,12 x 0,12m
- β. Εξωτερ. συνδετήρες 2,02m
- γ. Εσωτερ. συνδετήρες 1,84m
- δ. Εξωτερ. κέντες 2,96m

Πλάγια Όψη



- α. Κολώνες 0,12 x 0,12m
- β. Εσωτερ. συνδετήρες 1,84m
- γ. Εσωτερ. κέντες 2,78m
- δ. Σκάλα

Λεπτομέρεια πατώματος



ΧΑΡΤΗΣ ΠΡΟΤΕΙΝΟΜΕΝΩΝ ΕΡΓΩΝ ΚΑΙ ΔΑΣΟΚΟΜΙΚΩΝ ΧΕΙΡΙΣΜΩΝ

ΧΑΡΤΗΣ ΠΡΟΤΕΙΝΟΜΕΝΩΝ ΕΡΓΩΝ ΚΑΙ ΔΑΣΟΚΟΜΙΚΩΝ ΧΕΙΡΙΣΜΩΝ



ΕΛΛΗΝΙΚΗ ΔΗΜΟΚΡΑΤΙΑ
ΥΠΟΥΡΓΕΙΟ ΠΕΡΙΒΑΛΛΟΝΤΟΣ
& ΕΝΕΡΓΕΙΑΣ
ΓΕΝΙΚΗ ΔΙΕΥΘΥΝΣΗ ΔΑΣΩΝ &
ΔΑΣΙΚΟΥ ΠΕΡΙΒΑΛΛΟΝΤΟΣ
ΔΙΕΥΘΥΝΣΗ ΠΡΟΣΤΑΣΙΑΣ ΔΑΣΩΝ
Ταχ.Δ/ση : Τέρμα Αλκμάνος
11528 ΑΘΗΝΑ
Πληροφορίες : Ευάγγελος Γκουντούφας
Τηλέφωνο : 2131512161



Ο συντάκτης

ΥΛΩΡΙΚΗ Ε.Ε.
Φ.ΦΑΣΟΥΛΑΣ - Ν.ΦΑΝΤΖΙΟΣ Ε.Ε.
ΕΤΑΙΡΙΑ ΜΕΛΕΤΩΝ ΔΑΣΕΙΩΝ, ΠΡΟΣΤΑΣΙΑΣ ΚΑΤΑΓΡΑΦΗΣ
& ΑΠΟΚΑΤΑΣΤΑΣΗΣ ΠΕΡΙΒΑΛΛΟΝΤΟΣ ΚΑΙ ΤΟΠΙΟΥ
Πλούτωνος 5 - Τ.Κ. 54655 Θεσσαλονίκη
Τηλ.: 2310 411092 / 413238
ΑΦΜ: 093940770 Ζ' ΔΟΥ ΘΕΣ/ΝΙΚΗΣ



- Υπόμνημα**
- Φυτεύσεις κατά μήκος οδικού δικτύου
 - Απομάκρυνση υπορόφου
 - Αποκλάδωση δένδρων
 - Εκτάσεις αραιώσεων
 - Κρουνοί Πυρόσβεσης και Πυροσβεστικές φωλιές
 - Υπάρχον πυροφυλάκιο προς αντικατάσταση
 - Προτεινόμενη θέση πυροφυλάκιου
 - Όρια Αισθητικού Δάσους
 - Δασικό οδικό δίκτυο
 - Μονοπάτια
 - Αντιπυρική Ζώνη
 - Αρχαιολογικός χώρος
 - Υπάρχουσες υδατοδεξαμενές

